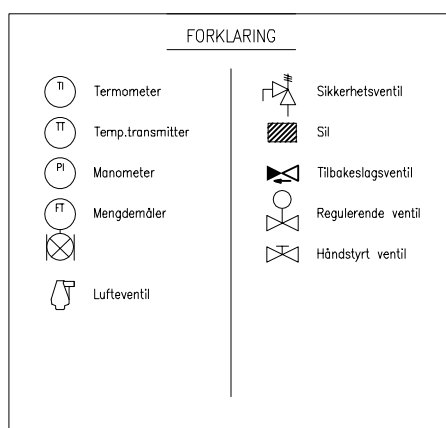
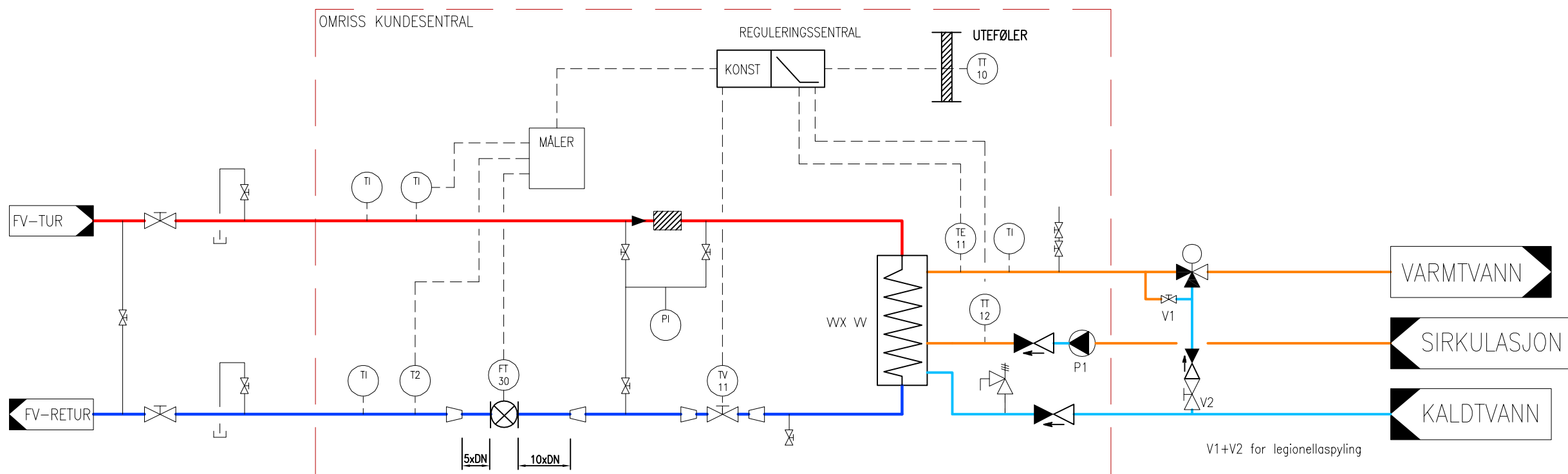


# KUN TAPPEVANN



01	22.04.21	ENDRING AV DETALJER	VEDA	-
Rev.nr	Dato	Revisjon gjelder	PRO-sign	KPR-sign
		<b>Eidsiva Bioenergi</b> TLF: 06262 www.eidsivaenergi.no		Prosjekt nr
Rådgiver			Referanse	
KUN TAPPEVANN PRINSIPTEGNING			Ansv. kontrollerende-KPR VEDA Ansv. prosjekterende-PRO -	
-			Dato 22.04.2021	
-			Tegnet av VEDA	
FOR TEKNISKE BESTEMMELSER			Målestokk -	
Tegning nr		Fil navn	Rev	
-		Prinsipptegninger E.Bioenergi AS	01	