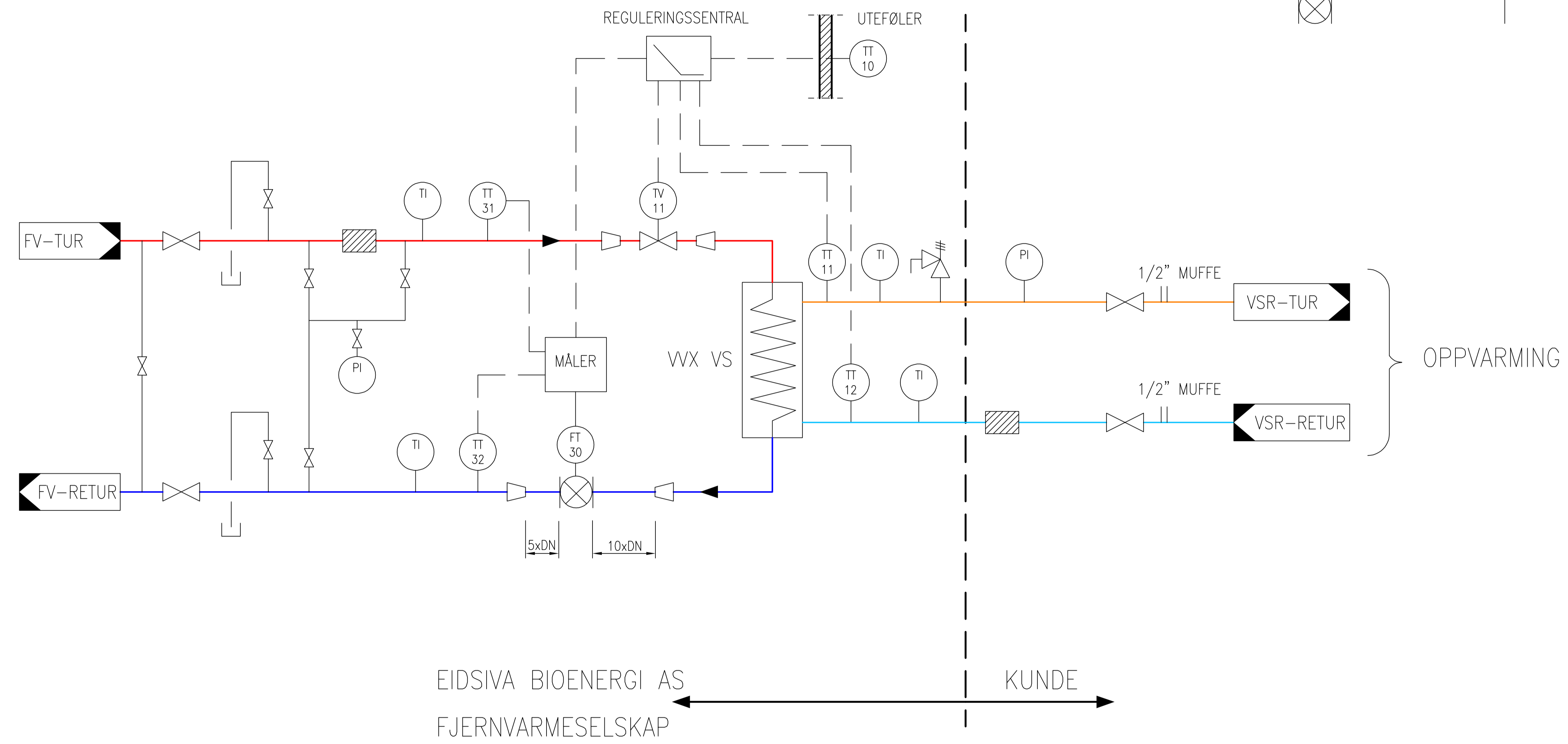


FORKLARING

- TI Termometer
- TT Temp.transmitter
- PI Manometer
- FT Mengdemåler
- Sikkerhetsventil
- Sil
- Håndstyrt ventil
- Regulerende ventil



EIDSIVA BIOENERGI AS
FJERNVARMESKAP

KUNDE

Utført for: 		Eidsiva Bioenergi AS Tlf: 62 56 10 00 www.eidsivaenergi.no	NORSK ENERGI <small>Hoffsveien 13, Postboks 27, 0212 OSLO. Tlf. nr.: 22 06 18 00</small>		
Dato:	11.03.09	Konstr./tegnet:	ANS/JES	Målestokk:	~
Tekst:			KUNDESENTRAL OPPVARMING PRINSIPPSKJEMA		
Erstatning for:					
Dok.nr.:			29001-VF-0001-E08		
Oppdr.nr.:		Dok. kode:	Løpenummer:	Revisjon:	
Filnavn:			29001-VF-0001		

E08	03.03.14	JES	DUGSTAD	DUGSTAD	FOR BYGGING
F07	03.12.09	HMM	BØHLE	ERB	SOM BYGGET
E06	11.11.09	ERB	BØHLE	BØHLE	FOR BYGGING/FABRIKASJON/IVERKSETTELSE
Rev.:	Dato:	Tegn.:	Kontr.:	Godkj.:	Endring: